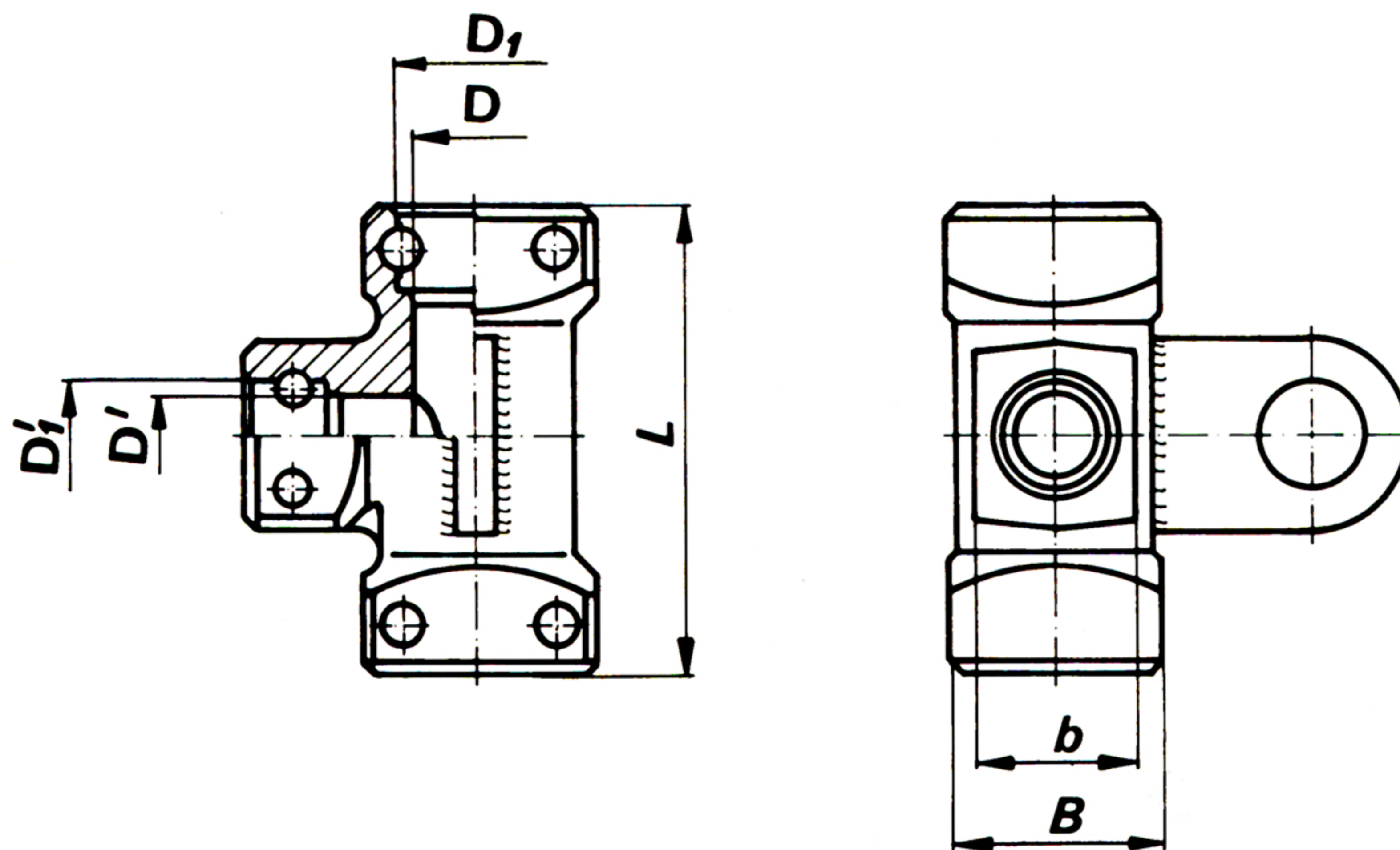


## Trójnik gniazdowo-zwężkowy z uchem bocznym



### DANE TECHNICZNE

Wyróżnik wielkości	$D$	$D_1$	$D'$	$D'_1$	$L$	$B$	$b$	Ciśnienie robocze MPa	Masa kg	Numer rysunku
	mm									
25-10-25	31	39	14	20	105	50	27	27,5	1,418	S83-5-3BFFub
32-10-32	38	46	14	20	110	55	27	20,0	1,785	S83-5-3BGGub