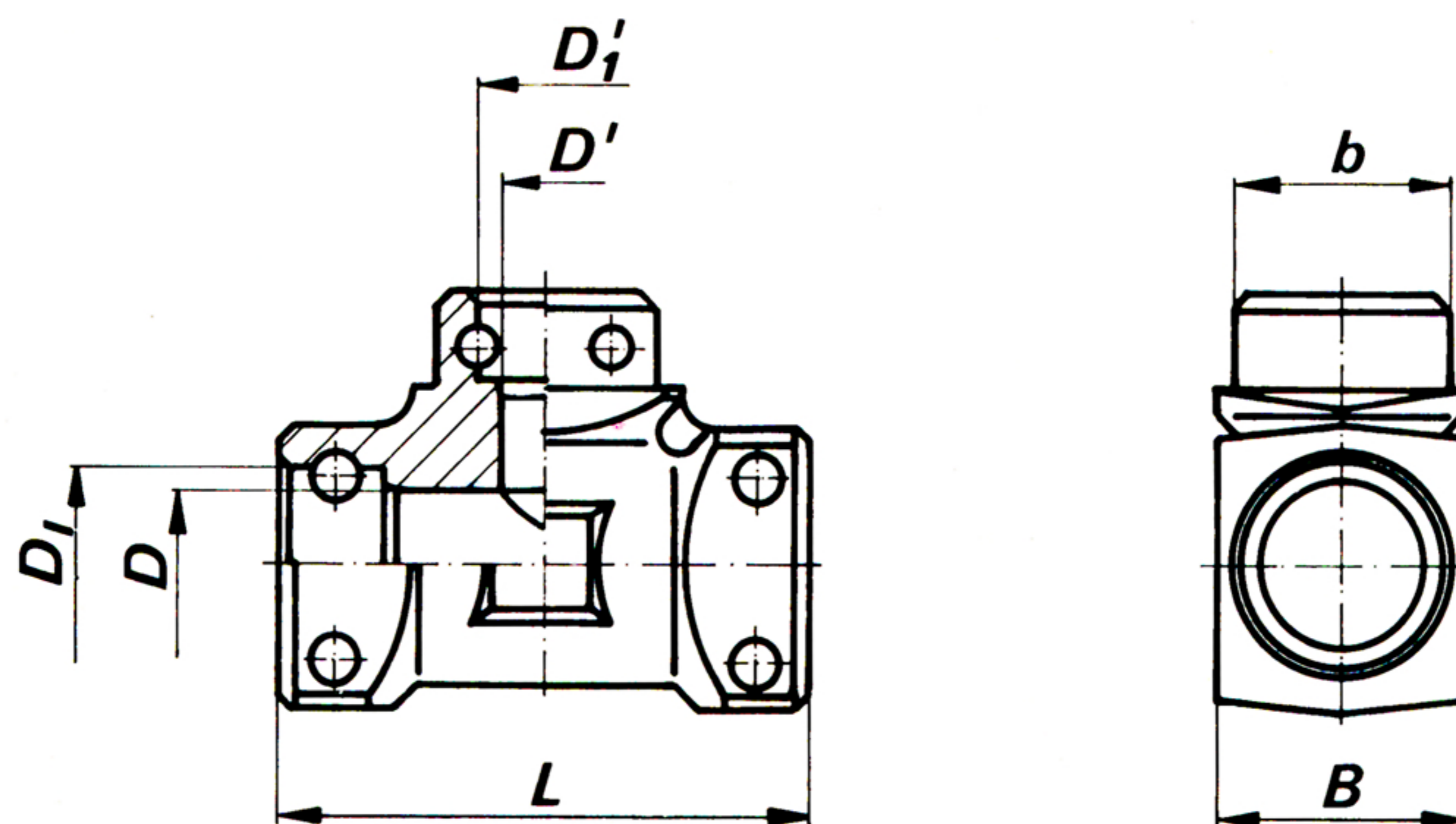


Trójnik gniazdowo-zwężkowy



DANE TECHNICZNE

Wyróżnik wielkości	D	D_1	D'	D'_1	L	B	b	Ciśnienie robocze MPa	Masa kg	Numer rysunku
	mm									
12-10-12	18	24	14	20	75	32	30	42,0	0,474	S83-5-3BCC
20-10-20	24	29	14	20	80	36	30	35,0	0,515	S83-5-3BEE
25-10-25	31	39	14	20	105	50	30	27,5	1,308	S83-5-3BFF
32-10-32	38	46	14	20	110	55	30	20,0	1,675	S83-5-3BGG
20-12-20	24	29	18	24	80	36	35	35,0	0,525	S83-5-3CEE
25-12-25	31	39	18	24	105	50	35	27,5	1,302	S83-5-3CFF
32-12-32	38	46	18	24	110	55	35	20,0	1,450	S83-5-3CGG
12-20-12	18	24	24	29	80	36	41	35,0	0,550	S83-5-3ECC
25-20-25	31	39	24	29	105	50	41	27,5	1,285	S83-5-3EFF
32-20-32	38	46	24	29	110	55	41	20,0	1,876	S83-5-3EGG
32-25-32	38	46	31	39	110	55	55	20,0	1,608	S83-5-3FGG