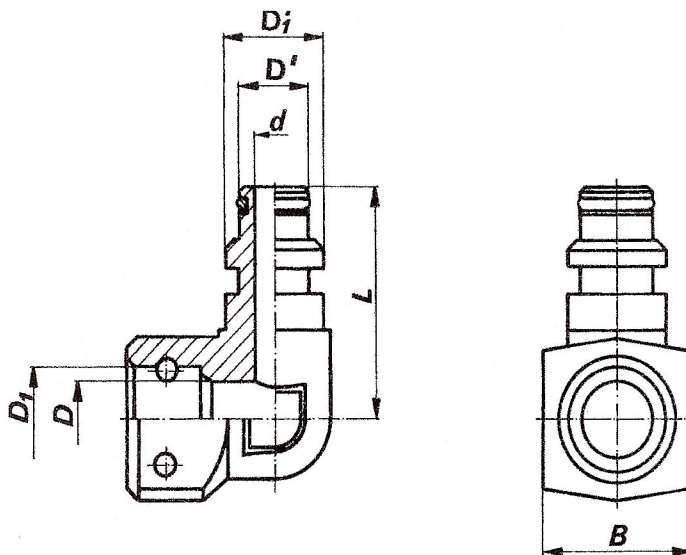


Kolanko gniazdowo-wtykowe



DANE TECHNICZNE

Wyróżnik wielkości	D	D1	D'	D1'	d	L	b	Ciężnienie Robocze Mpa	Masa kg	Numer rysunku
	mm									
4/6	10	15	10	15	4	46	27	50,0	0,150	S83-5-32AA
8/10	14	20	14	20	8	46	27	50,0	0,187	S83-5-32BB
4/6-8/10	10	15	14	20	8	46	27	50,0	0,170	S83-5-32AB
8/10-4/6	14	20	10	15	4	46	27	50,0	0,160	S83-5-32BA
12	18	24	18	24	11	50	32	42,0	0,340	S83-5-32CC
12-8/10	18	24	14	20	8	50	32	42,0	0,320	S83-5-32CB
8/10-12	14	20	18	24	8	50	32	42,0	0,310	S83-5-32BC
20	24	29	24	29	17	56	36	35,0	0,470	S83-5-32EE
25	31	39	39	39	23	67,5	50	27,0	0,960	S83-5-32FF